



Общество с ограниченной ответственностью "АНТЭЛ"  
 630091, г. Новосибирск, ул. Романова, 39, офис 405  
 Склад: г.Новосибирск, ул.Фабричная,17/1, оф.4, скл.9  
 Т/ф.(383)209-29-40, 299-52-70, 209-11-92  
 www.ATL54.ru E-mail:atl-11@yandex.ru

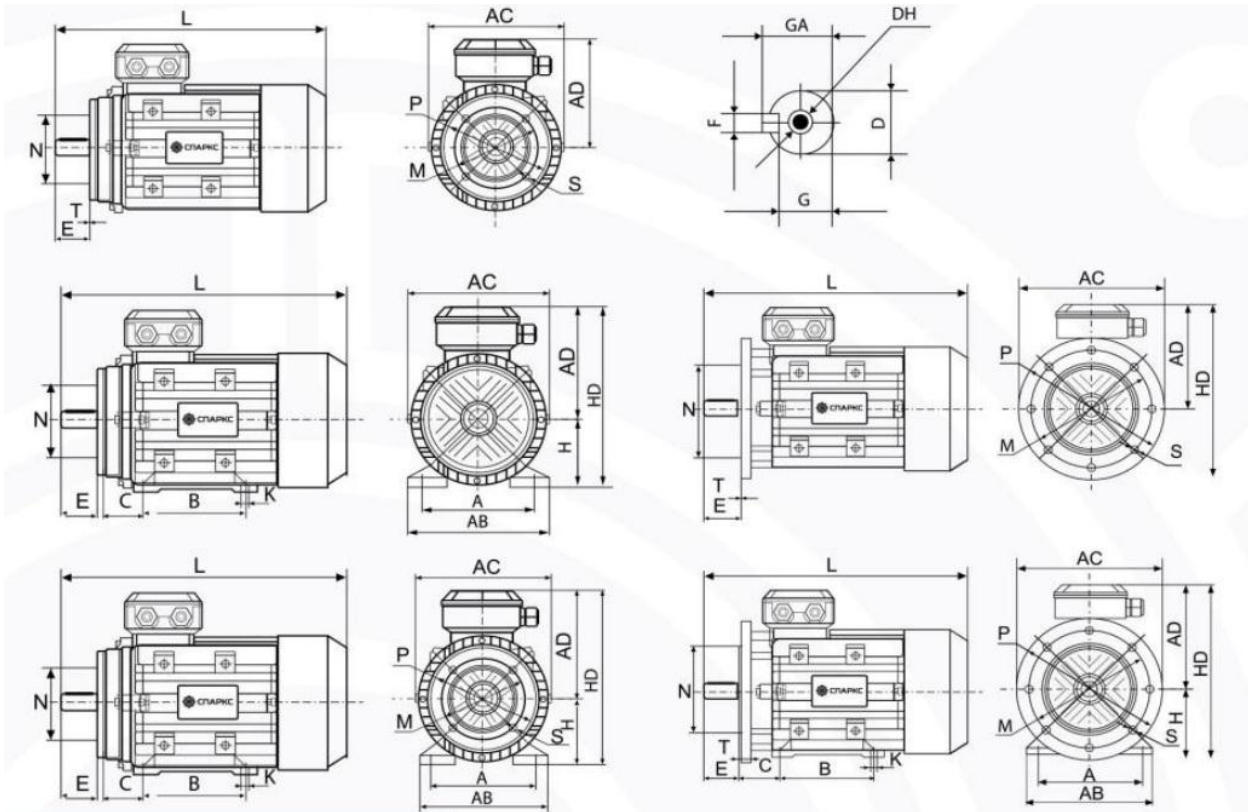
### ОПИСАНИЕ

Электродвигатели серии MS - это алюминиевые трехфазные асинхронные двигатели. Данная серия обладает широким диапазоном мощностей и оборотов и не единожды подтвердила на практике заявленные показатели энергоэффективности и долговечности. Электродвигатели MS собраны из высококачественных материалов в соответствии с международным стандартом качества IEC. Данная серия двигателей имеет безопасную и надежную конструкцию, которая позволяет легко его обслуживать, а в эксплуатационных характеристиках стоит отметить, бесшумность работы и низкий уровень вибраций. Двигатели серии MS предназначены как для специализированного, так и для общего применения, при этом являются эффективной альтернативой практически всем аналоговым агрегатам выпущенными другими брендами-производителями.



### ЭКСПЛУАТАЦИЯ

Температура окружающей среды:  $-40^{\circ}\text{C} < 0 < 40^{\circ}\text{C}$   
 Высота над уровнем моря: не более 1000 м.  
 Номинальное напряжение: 3ф 220/380В  
 Номинальная частота: 50Hz/60Hz  
 класс изоляции: F  
 Степень защиты: IP55



ГАБАРИТ	УСТАНОВОЧНЫЕ РАЗМЕРЫ															ГАБАРИТНЫЕ РАЗМЕРЫ (мм)								
	A	AA	AB	BB	HA	AC	AD	B	C	D	DH	E	F	G	H	K	KK		L	M	N	P	S	T
																	METRIC	PG						
63	100	24	135	135	7	130	111	80	40	11	MAX12	23	4	8.5	63	7.0	1-M20X1.5	1-PG11	17	115	95	140	18	3
71M	112	26	159	159	8	145	118	90	45	14	MAX12	30	5	11.0	71	7.0	1-M20X1.5	1-PG11	245	130	110	160	10	3.5
80M	125	35	165	165	9	175	134	100	50	19	MAX16	40	6	15.5	80	10.0	1-M25X1.5	1-PG16	287	165	130	200	12	3.5
90S	140	37	180	180	10	195	140	100	56	24	MAX19	50	8	20.0	90	10.0	10,25X1.5	1-PG16	315	165	130	200	12	3.5
90L	140	37	180	180	10	195	140	125	56	24	MAX19	50	8	20.0	90	10.0	1-M25X1.5	1-PG16	340	165	130	200	12	3.5
100L	140	40	205	205	11	215	160	140	63	28	MAX22	60	8	24.0	100	12.0	1-M32X1.5	1-PG21	385	215	180	250	14.5	4
112M	160	41	230	230	12	240	178	140	70	28	MAX22	60	8	24.0	112	12.0	2-M32X1.5	1-PG21	400	215	180	250	14.5	4
132S	190	51	270	270	15	275	206	140	89	38	MAX28	80	10	33.0	132	12.0	2-M32X1.5	1-PG21	483	265	230	300	14.5	4
132M	216	51	270	270	15	275	206	178	89	38	MAX28	80	10	33.0	132	12.0	2-M32X1.5	2-PG21	510	265	230	300	14.5	4
160M	216	55	320	320	18	330	255	210	108	42	MAX36	110	12	37.0	160	14.5	2-M40X1.5	2-PG29	615	300	250	350	18.5	5
160L	254	55	320	320	18	330	255	254	108	42	MAX36	110	12	37.0	160	14.5	2-M40X1.5	2-PG29	670	300	250	350	18.5	5



Общество с ограниченной ответственностью "АНТЭЛ"  
 630091, г. Новосибирск, ул. Романова, 39, офис 405  
 Склад: г.Новосибирск, ул.Фабричная,17/1, оф.4, скл.9  
 Т/ф.(383)209-29-40, 299-52-70, 209-11-92  
 www.ATL54.ru E-mail:atl-11@yandex.ru

## ТЕХНИЧЕСКИЕ ХАРАКТЕРИСТИКИ

ТИП	P, кВт	Номинальный ток, А	cos φ	КПД %	Частота вращения об/мин	Mп/Мн	Ip/In	Mmax/ Mн	ВЕС, кг	В конвейере 20г/шт	Упаковочный размер (мм)
<b>3 000 оборотов/мин</b>											
MS561-2	0.09	0.30	0.76	60	2750	2.3	6.0	2.4	3.6	6000	220x120x165
MS562-2	0.12	0.37	0.78	63	2750	2.3	6.0	2.4	4.0	5000	220x120x165
MS631-2	0.18	0.53	0.80	65	2780	2.3	6.0	2.4	4.1	4400	260x150x165
MS632-2	0.25	0.69	0.81	68	2780	2.3	6.0	2.4	4.5	4400	260x120x165
MS711-2	0.37	0.99	0.81	70	2800	2.3	6.0	2.4	5.6	3000	285x170x200
MS712-2	0.55	1.40	0.82	73	2800	2.3	6.0	2.4	6.2	3000	285x170x200
MS801-2	0.75	1.83	0.83	75	2835	2.3	6.0	2.4	9.1	2200	330x190x215
MS802-2	1.1	2.58	0.84	77	2825	2.3	6.5	2.4	10	2000	330x190x215
MS905-2	1.5	3.43	0.84	79	2840	2.3	6.5	2.4	12	1500	375x210x230
MS90L-2	2.2	4.85	0.85	81	2840	2.3	6.5	2.4	13.2	1500	375x210x230
MS100L-2	3	6.31	0.87	83	2880	2.3	7.0	2.4	22	960	400x235x320
MS112M-2	4	8.12	0.88	85	2890	2.3	7.0	2.4	30	700	420x255x335
MS132S1-2	5.5	11.0	0.88	86	2900	2.3	7.0	2.4	43	460	515x345x375
MS132S2-2	7.7	14.9	0.88	87	2930	2.3	7.0	2.4	49	450	515x345x375
MS100M1-2	11	21.3	0.89	88	2930	2.3	7.0	2.4	69	190	700x450x420
MS100M2-2	15	28.8	0.89	89	2930	2.3	7.0	2.4	78	190	700x450x420
MS160L-2	18.5	34.7	0.90	90	2930	2.3	7.0	2.4	81	190	700x450x420
<b>1 500 оборотов/мин</b>											
MS561-4	0.06	0.27	0.68	50	1300	2.2	5.5	2.3	3.6	6000	220x120x165
MS562-4	0.09	0.36	0.70	54	1300	2.2	5.5	2.3	4	5000	220x120x165
MS631-4	0.12	0.44	0.72	57	1330	2.2	5.5	2.3	4	4400	260x150x165
MS632-4	0.18	0.62	0.73	60	1330	2.2	5.5	2.3	4.5	4400	260x150x165
MS711-4	0.25	0.79	0.74	65	1360	2.2	5.5	2.3	5.6	3000	285x120x160
MS712-4	0.37	1.12	0.75	67	1360	2.2	5.5	2.3	6	3000	285x170x160
MS801-4	0.55	1.57	0.75	71	1380	2.3	6.0	2.4	9	2200	320x190x215
MS802-4	0.75	2.05	0.76	73	1380	2.3	6.0	2.4	10	2200	320x190x230
MS905-4	1.1	2.89	0.77	75	1390	2.3	6.0	2.4	12	1500	375x210x230
MS90L-4	1.5	3.70	0.79	78	1390	2.4	6.0	2.4	13.2	1500	375x210x235
MS100L1-4	2.2	5.16	0.81	80	1410	2.3	7.0	2.4	21	960	400x224x320
MS100L2-4	3	6.78	0.82	82	1410	2.3	7.0	2.4	24.8	950	400x225x320
MS112M-4	4	8.82	0.82	84	1435	2.3	7.0	2.4	29	700	420x255x200
MS132S-4	5.5	11.6	0.83	85	1445	2.3	7.0	2.4	44	460	510x345x375
MS132M-4	7.5	15.6	0.84	87	1445	2.3	7.0	2.4	54	450	520x345x375
MS160M-4	11	22.3	0.84	88	1450	2.2	7.0	2.3	71	190	700x450x420
MS160L-4	15	30.1	0.85	89	1450	2.2	7.0	2.3	79	190	700x450x420
<b>1 000 оборотов/мин</b>											
MS711-6	0.18	0.74	0.66	56	900	2.0	5.5	2.2	5.4	3000	285x170x200
MS712-6	0.25	0.95	0.68	59	900	2.0	5.5	2.2	6.0	3000	285x170x200
MS801-6	0.37	1.30	0.70	63	900	2.0	5.5	2.2	9	2200	320x190x215
MS802-6	0.55	1.79	0.72	65	900	2.0	5.5	2.2	11	2200	320x190x230
MS905-6	0.75	2.29	0.72	69	910	2.1	5.5	2.2	13	1500	375x210x235
MS90L-6	1.1	3.18	0.74	72	910	2.1	5.5	2.2	14.2	1500	375x110x235
MS100L-6	1.5	3.95	0.76	76	940	2.1	5.5	2.2	21	960	400x225x320
MS112M-6	2.2	5.57	0.76	79	940	2.2	6.5	2.3	27	700	320x255x335
MS132S-6	3	7.40	0.76	81	960	2.2	6.5	2.3	44	460	520x345x375
MS132M1-6	4	9.75	0.76	82	960	2.2	6.5	2.3	52	450	520x345x375
MS132M2-6	5.5	12.9	0.77	84	960	2.2	6.5	2.3	58	450	520x345x375
MS160M-6	7.5	17.0	0.77	86	970	2.2	6.5	2.3	70	190	700x450x420
MS160L-6	11	24.2	0.78	87	970	2.2	6.5	2.3	79	190	700x450x420
<b>750 оборотов/мин</b>											
MS801-8	0.18	0.88	0.61	51	630	1.8	4.0	1.9	8.8	2200	320x190x215
MS802-8	0.25	1.15	0.61	54	640	1.8	4.0	1.9	11	2200	320x190x215
MS905-8	0.37	1.49	0.61	62	660	1.8	4.0	1.9	13	1500	375x210x235
MS90L-8	0.55	2.18	0.61	63	660	1.8	4.0	2.0	14	1500	375x210x235
MS100L1-8	0.75	2.53	0.67	71	690	1.8	4.0	2.0	20	960	400x225x320
MS100L2-8	1.1	3.32	0.69	73	690	1.8	5.0	2.0	26	960	400x225x320
MS112M-8	1.5	3.50	0.69	75	680	1.8	5.0	2.0	43	700	420x255x335
MS132S-8	2.2	6.00	0.71	78	710	1.8	6.0	2.0	51	450	520x345x375
MS132M-8	3.0	7.90	0.73	79	710	1.8	6.0	2.0	57	450	520x345x375
MS160M1-8	4.0	10.3	0.73	81	720	1.9	6.0	2.0	69	190	700x450x420
MS160M2-8	5.5	13.6	0.74	83	720	2.0	6.0	2.0	78	190	700x450x420
MS160L-8	7.5	17.8	0.75	85	720	2.0	6.0	2.0	81	190	700x450x420